

107年公務人員特種考試關務人員、
身心障礙人員考試及107年國軍上校
以上軍官轉任公務人員考試試題

代號：10560 全一頁

考試別：關務人員考試

等別：三等考試

類科：化學工程

科目：化學程序工業（包括質能均衡）

考試時間：2小時

座號：_____

※注意：(一)可以使用電子計算器。

(二)不必抄題，作答時請將試題題號及答案依照順序寫在試卷上，於本試題上作答者，不予計分。

(三)本科目除專門名詞或數理公式外，應使用本國文字作答。

一、有關酸雨，請回答下列問題：

(一)酸雨是如何形成的？（5分）

(二)酸雨對環境有那些影響？（9分）

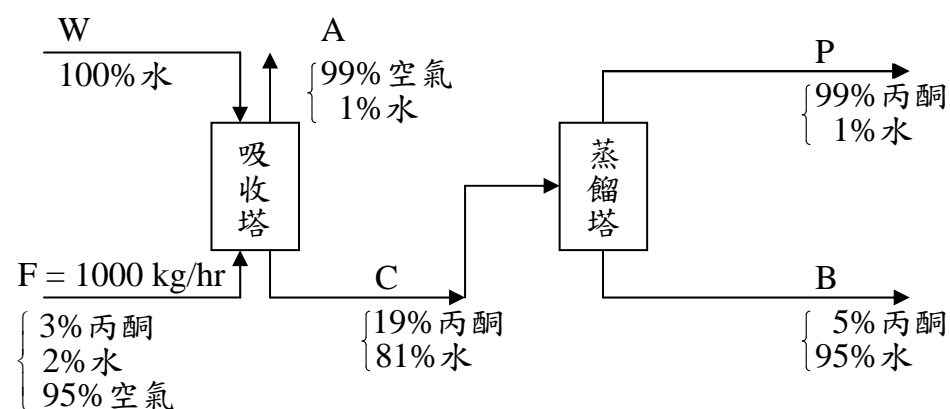
(三)如何減少或防止酸雨的問題？（6分）

二、有關塑膠，請回答下列問題：

(一)分別敘述熱塑性塑膠與熱固性塑膠之性質及其差異。（10分）

(二)寫出三種工業上常用之熱固性塑膠，並寫出原料及未交聯前聚合物重複單位之分子結構。（30分）

三、含 3% 丙酮，2% 水及 95% 空氣之混合氣進入吸收塔中，利用水吸收其中所含丙酮，經吸收後丙酮水溶液再經蒸餾得含 99% 丙酮之塔頂產品，含 5% 丙酮之塔底產品，如下列流程圖所示，試求其中各股流（即 A，W，C，P，B）之流率為若干 kg/hr？圖上各股流之組成均以質量百分率表示。（20分）



四、有關化學反應熱，請回答下列問題：

(一)何謂標準反應熱與標準生成熱？（8分）

(二)已知下列物質之標準生成熱為 $\text{CH}_{4(g)}$ ：-74.85 kJ/mol， $\text{CO}_{2(g)}$ ：-393.5 kJ/mol， $\text{H}_2\text{O}_{(g)}$ ：-241.83 kJ/mol。求下列反應之標準反應熱：（12分）

